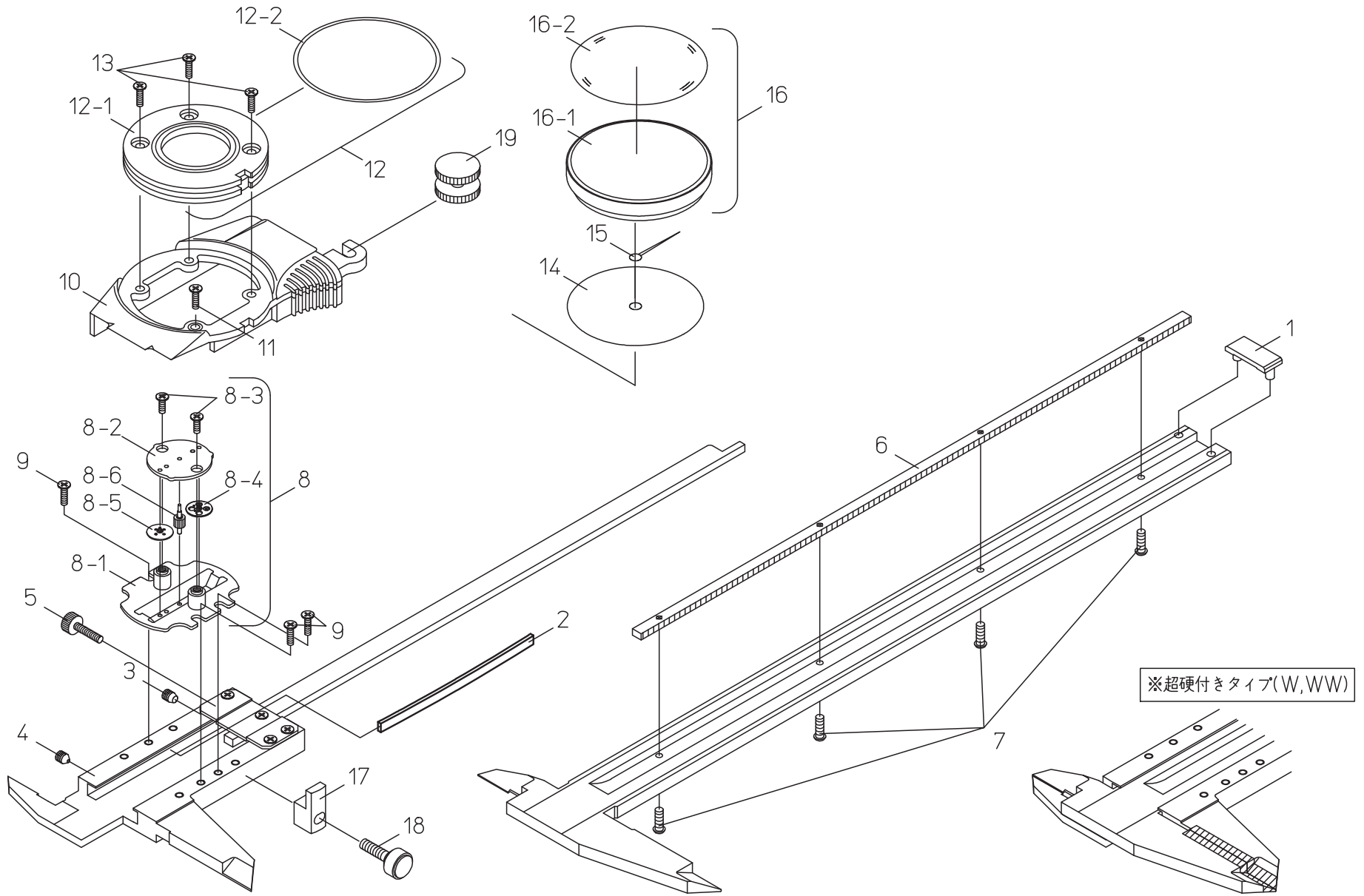


Ref No,505-25-2010-AUG



書類NO. 505-25

KEY NO.	ブヒンメイ	PART NAME	販売区分 CATEGORY	CODE NO. コードNO.						備考 COMMENTS
				505-673 D30TN	505-677 D12"TN	505-710 D12"TNW	505-714 D12"TNWW	505-720 D12"N	505-721 D12"NW	
1	ブリッジストップ	STOPPER, SLIDER		05BAA138	05BAA083			05BAA138		
2	イタハネ	GIB, SLIDER		101969						
3	オシネジ	SCREW, GIB SLIDER		135427						
4	セットネジ	SCREW, GIB SETTING		135426						
5	クランプネジ	CLAMP, SLIDER		541985						
6	ラック	RACK	Y	05BAA204	05BAA205					
7	ジュウジナベコネジ	SCREW, RACK	Y	101567						
8	ムーブメントクミタ	MOVEMENT ASS'Y	Y	05BZA091	05BZA092			05BZA093		
8-1	ジクウケイタクミタ	PLATE, BASE	Y	05BZA097						
8-2	オサエイタ	PLATE, TOP	Y	05BAA116						
8-3	ジュウジナベコネジ	SCREW, PLATE	Y	127832						
8-4	ピニオンクミタ	PINION ASS'Y	Y	05BZA057	05BZA064			05BZA094		
8-5	バックピニオンクミタ	PINION BACK ASS'Y	Y	05BZA061	05BZA067			05BZA096		
8-6	センタピニオン	PINION CENTER	Y	05BAA121	05BAA122			05BAA186		
9	ジュウジナベコネジ	SCREW, MOVEMENT	Y	113321A						KeyNo.9内部機構の為修理対応
10	カバースライダ	COVER, SLIDER	Y	05BAA208	05BAA209			05BAA208		
11	ジュウジナベコネジ	SCREW, COVER	Y	127832						
12	リングクミタ	RING ASS'Y	Y	05BZA098						
12-1	リング	RING	Y	05BAA212						
12-2	リング	PACKING, BEZEL	Y	136432						KeyNo.12-2内部機構の為修理対応
13	ジュウジナベコネジ	SCREW, RING	Y	142311						
14	メモリタ	DIAL	Y	05BAA217	05BAA219	05BAA220	05BAA221	05BAA223	05BAA224	
15	シンクミタ	HAND	Y	06ACK324						
16	ソトワククミタ	BEZEL ASS'Y		05BZA099	05BZA100			05BZA099		
16-1	ソトワク	BEZEL		05BAA213	05BAA214			05BAA213		
16-2	クリスタル	CRYSTAL		101601						
17	ソトワクオサエ	WASHER, BEZEL CLAMP		05BAA112						
18	クランプネジ	CLAMP, BEZEL		05BAA113						
19	ローラ	ROLLER	Y	101592						KeyNo.19内部機構の為修理対応
	【梱包資材】	【PACKING】								
	PPケース	PP CASE		05RZA077						
	カラーケース	COLOR CASE		05RAA951						

Ref. No. 505-25-2010-AUG

505

DIAL CALIPER
Series505

505シリーズ
ダイヤルノギス

505